

Worlds Apart Ltd.
St. Columb Major
Business Park,
Cornwall
TR9 6SX
United Kingdom

CUSTOMER CARE
FREEPHONE: 0800 389 8591 (UK only)
www.worldsapart.com
customer care@worldsapart.com

Design & © 2015 Worlds Apart Ltd. All Rights Reserved.

INS.186LAS 01/12/15

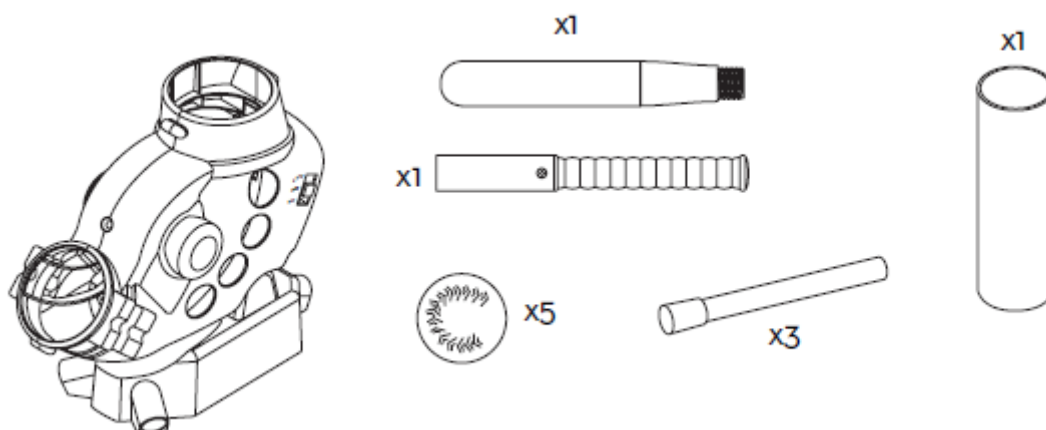
INSTRUKCJA PITCH PRO

WAŻNE INFORMACJE DLA DOROSŁYCH:

OSTRZEŻENIA:

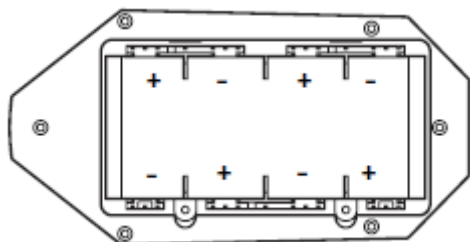
- GRA POWINNA BYĆ UŻYWANA POD NADZOREM DOROSŁYCH
- REKOMENDOWANA DLA DZIECI W WIEKU 8+
- NIE KIEROWAĆ W STRONĘ OCZU I TWARZY
- TEN PRODUKT PRZEZNACZONY JEST TYLKO DO UŻYTKU ZEWNĘTRZNEGO
- UŻYWAĆ TYLKO PLASTIKOWYCH PIŁEK DOŁĄCZONYCH DO ZESTAWU
- JEŚLI Z GRĄ ZACZNIE DZIAĆ SIĘ COŚ NIEPOKOJĄCEGO, PRZERWIJ GRĘ
- WSZYSTKIE OSOBY NIE GRAJĄCE POWINNY STAĆ ZA URZĄDZENIEM
- UPEWNIJ SIĘ, ŻE NIE STOISZ ZA BLISKO URZĄDZENIA
- NIE UŻYWAJ URZĄDZENIA PITCH PRO DO INNYCH CELÓW NIŻ JEST PRZEZNACZONE. NIE MODYFIKUJ URZĄDZENIA.
- NIE PRZECHOWUJ NA ZEWNĄTRZ
- UNIKAJ WILGOCI I PIASKU, ABY NIE DOSTAŁY SIĘ DO URZĄDZENIA

ZAWARTOŚĆ OPAKOWANIA:

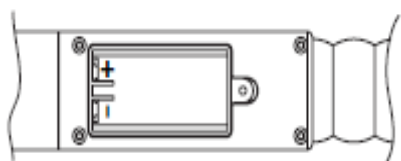


- 1 URZĄDZENIE PITCH PRO
- 1 KIJ DO ODBIJANIA PIŁEK
- 5 PIŁEK
- 3 NÓŻKI DO POSTAWIENIA URZĄDZENIA
- 1 TUBA DO UMIESZCZENIA PIŁEK

INSTALACJA BATERII:



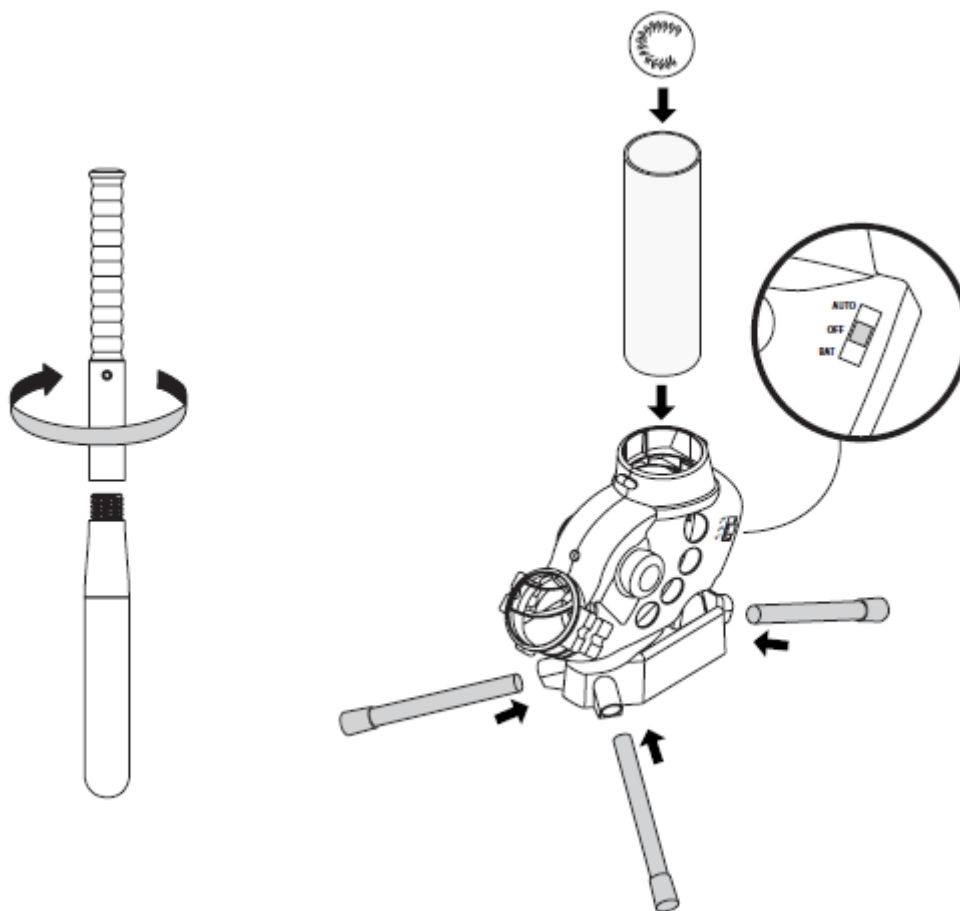
URZĄDZENIE



KIJ DO ODBIJANIA

- ODKRĘĆ ŚRUBKĘ, ABY DOSTAĆ SIĘ DO MIEJSCA NA BATERIE (ŚRUBOKRĘT KRZYŻAKOWY)
- WŁÓŻ 4 BATERIE LR20/"D" 1,5V DO URZĄDZENIA (NIE ZAŁĄCZONE)
- WŁÓŻ 1 BATERIĘ PP3/6LR61 9V DO KIJĄ ODBIJAJĄCEGO PIŁKI (NIE ZAŁĄCZONA)

JAK ZŁOŻYĆ?

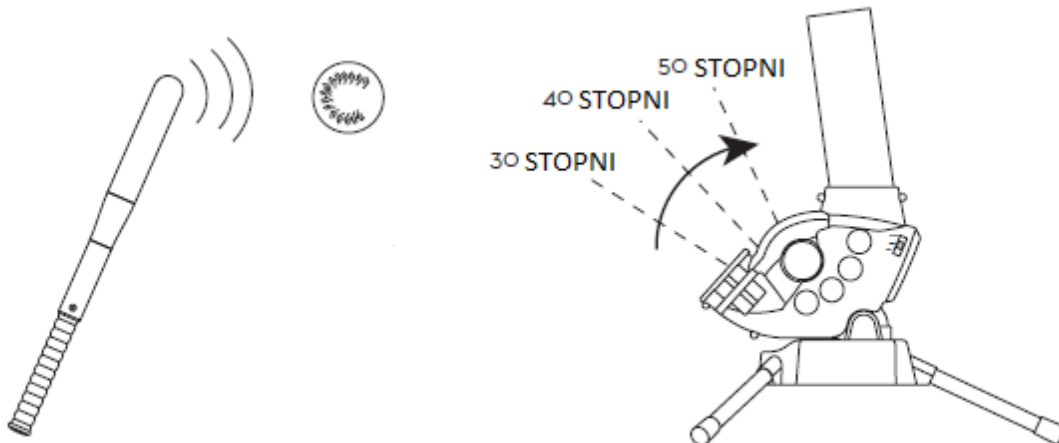


JAK GRAĆ?

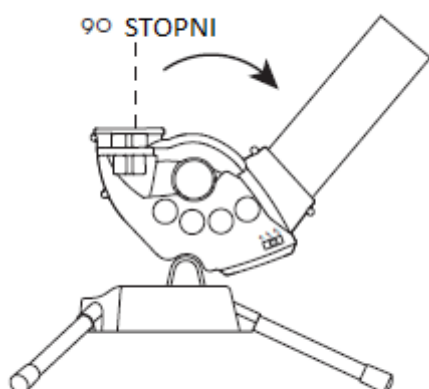
1. PRZESUWAJĄC TUBĘ MOŻNA JĄ USTAWIĆ DO POZYCJI 30,40,50 I 90 STOPNI
2. ABY UŻYWAĆ PRZYCIŚKU NA KIJU I KONTROLOWAĆ WYSTRZAŁY PIŁEK PRZESUŃ PRZEŁĄCZNIK NA POLE „BAT”
3. ABY MASZYNA WYSTRZELIWAŁA PIŁKI AUTOMATYCZNIE CO 8 SEKUND PRZESUŃ PRZEŁĄCZNIK NA POLE „AUTO”

ZALECANE ODLEGŁOŚCI USTAWIENIA:

- KĄT NACHYLENIA TUBY-30 STOPNI – STAŃ W ODLEGŁOŚCI 5-6 METRÓW OD URZĄDZENIA
- KĄT NACHYLENIA TUBY-40 STOPNI – STAŃ W ODLEGŁOŚCI 6-7 METRÓW OD URZĄDZENIA
- KĄT NACHYLENIA TUBY-50 STOPNI – STAŃ W ODLEGŁOŚCI 6-7 METRÓW OD URZĄDZENIA
- KĄT NACHYLENIA TUBY-90 STOPNI – STAŃ 1-2 METRY Z BOKU URZĄDZENIA. NIE STAWAJ Z PRZODU ANI ZA URZĄDZENIEM



PRZED KAŻDYM NACIŚNIĘCIEM PRZYCISKU NA KIJU ODCZEKAJ KILKA SEKUND ABY MASZYNA ZDAŹYŁA NABRAĆ PRĘDKOŚCI DO WYSTRZAŁU PIŁKI.



ZA KAŻDYM RAZEM KIEDY URZĄDZENIE BĘDZIE USTAWIONE W POZYCJI 90 STOPNI BĘDZIE AUTOMATYCZNIE ZWALNIAŁO WYSKAKUJĄCE PIŁKI.

PROBLEMY PODCZAS UŻYTKOWANIA:

PROBLEM:

URZĄDZENIE NIE CHCE SIĘ WŁĄCZYĆ

ROZWIĄZANIE:

-PRZYCISK URUCHAMIAJĄCY GRĘ JEST WYŁĄCZONY. USTAW PRZEŁĄCZNIK NA „BAT” LUB „AUTO”

-BATERIE NIE ZOSTAŁY POPRAWNIE WŁOŻONE. UPEWNIJ SIĘ, ŻE „+” I „-” SĄ PO WŁAŚCIWYCH STRONACH

-BATERIE SIĘ WYCZERPAŁY. WŁÓŻ NOWE BATERIE LR20 1,5V

PROBLEM:

URZĄDZENIE NIE WYRZUCA PIŁKI PO WCIŚNIĘCIU PRZYCISKU NA KIJU DO GRY

ROZWIĄZANIE:

- BATERIA W KIJU DO GRY JEST WYCZERPANA. WŁOŻ NOWĄ BATERIĘ 6LR61 9V
- URZĄDZENIE JEST ZA DALEKO OD KIJA, STAŃ NIE DALEJ NIŻ 8 METRÓW
- URZĄDZENIE JEST USTAWIONE NA TRYB „AUTO”, ZMIEŃ NA „BAT”

PROBLEM:

PIŁKI UTKNĘŁY W TUBIE

ROZWIĄZANIE:

- NIE STÓJ Z PRZODU URZĄDZENIA ZA BLISKO
- WYŁĄCZ URZĄDZENIE
- WŁOŻ OD GÓRY TUBY COŚ PODŁUŻNEGO, ABY WYPRZEĆ PIŁKI Z TUBY
- ODCZEKAJ MINUTĘ I PONOWNIE URUCHOM URZĄDZENIE

INFORMACJA O BATERII

INSTALACJA ORAZ WYMIANA BATERII WYMAGA POMOCY DOROSŁYCH. ZAWSZE MUSI BYĆ WŁOŻONA I USUNIĘTA PRZEZ DOROSŁEGO. ZACHOWAJ SZCZEGÓLNA OSTROŻNOŚĆ I UPEWNIJ SIĘ, ŻE BATERIE SĄ PRAWIDŁOWO WŁOŻONE. SPRAWDŹ GDZIE ZNAJDUJE SIĘ „+” I „-”, NA BATERII ORAZ NA URZĄDZENIU. NIE NALEŻY ŁADOWAĆ BATERII JEDNORAZOWYCH. BATERIE MUSZĄ BYĆ USUNIĘTE Z ZABAWKI PRZED NAŁADOWANIEM. USUWANIE BATERII POWINNO ODBYWAĆ SIE PRZEZ DOROSŁEGO. USUŃ ZUŻYTE BATERIE Z ZABAWKI. NIE MIESZAJ CZĘŚCIOWO UŻYWANYCH BATERII Z NOWYMI LUB Z BATERIAMI INNEGO TYPU. NIE PRÓBUJ ZASILAĆ BATERII INNYMI ZASILACZAMI. NIE NALEŻY PODŁĄCZAĆ ŻADNEGO Z ELEMENTÓW URZĄDZENIA DO ZASILANIA. WYRZUCAJ BATERIE W BEZPIECZNE MIEJSCE, NIGDY NIE WRZUCAJ ICH DO OGNIA. USUŃ BATERIE Z URZĄDZENIA JEŚLI NIE UŻYTKOWAŁEŚ GO DŁUŻSZY CZAS. SPRAWDŹ OD CZASU DO CZASU CZY PRODUKT NIE JEST USZKODZONY. JEŚLI WYSTĄPIĄ JAKIEŚ USZKODZENIA PRZERWIJ GRĘ I SKONTAKTUJ SIĘ Z NASZĄ OBSŁUGĄ KLIENTA. UŻYWAJ TYLKO BATERII PRZEZNACZONYCH DO TEGO URZĄDZENIA. ZACHOWAJ TĄ INSTRUKCJĘ NA PRZYSZŁOŚĆ. MADE IN CHINA.

WAŻNE INFORMACJE:

BĄDŹ ODPOWIEDZIALNY, POMÓŻ ŚRODOWISKU POPRZEZ UTYLIZACJĘ PRODUKTU I BATERII. SYMBOL PRZEKREŚLONEGO KOSZA OZNACZA, ŻE NIE MOŻNA WYRZUCAĆ PRODUKTU I BATERII DO ŚMIECI

DOMOWYCH, PONIEWAŻ ZAWIERAJĄ SUBSTANCJE, KTÓRE MOGĄ BYĆ SZKODLIWE DLA ŚRODOWISKA I ZDROWIA. KORZYSTAJ Z WYZNACZONYCH PUNKTÓW ODBIORU I ZAKŁADÓW RECYKLINGU PODCZAS UTYLIZOWANIA URZĄDZENIA I BATERII.

WIĘCEJ INFORMACJI ZNAJDZIESZ NA WWW.RECYCLE-MORE.CO.UK LUB WWW.RECYCLENOW.COM